

## **Dokumentacja techniczna** powykonawcza

Rozdzielnica sterowania radiowego typ wewnętrzny  
AMI/SG 2W XIRIA KKT

Inwestor:

ENERGA

Uwagi.

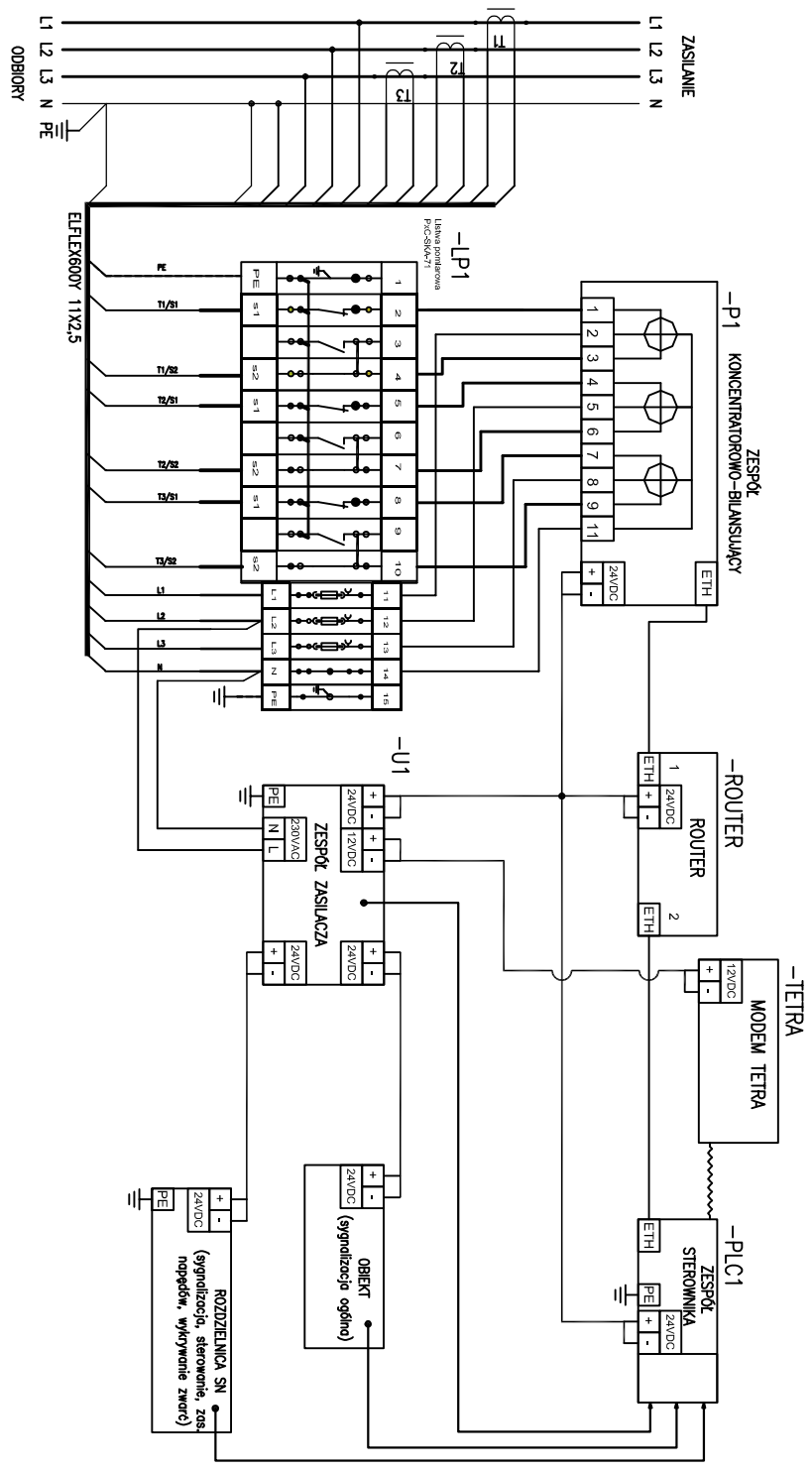
Układ telesterowania dla rozdzielnic  
XIRIA konfiguracja KKT

Data utworzenia

2019

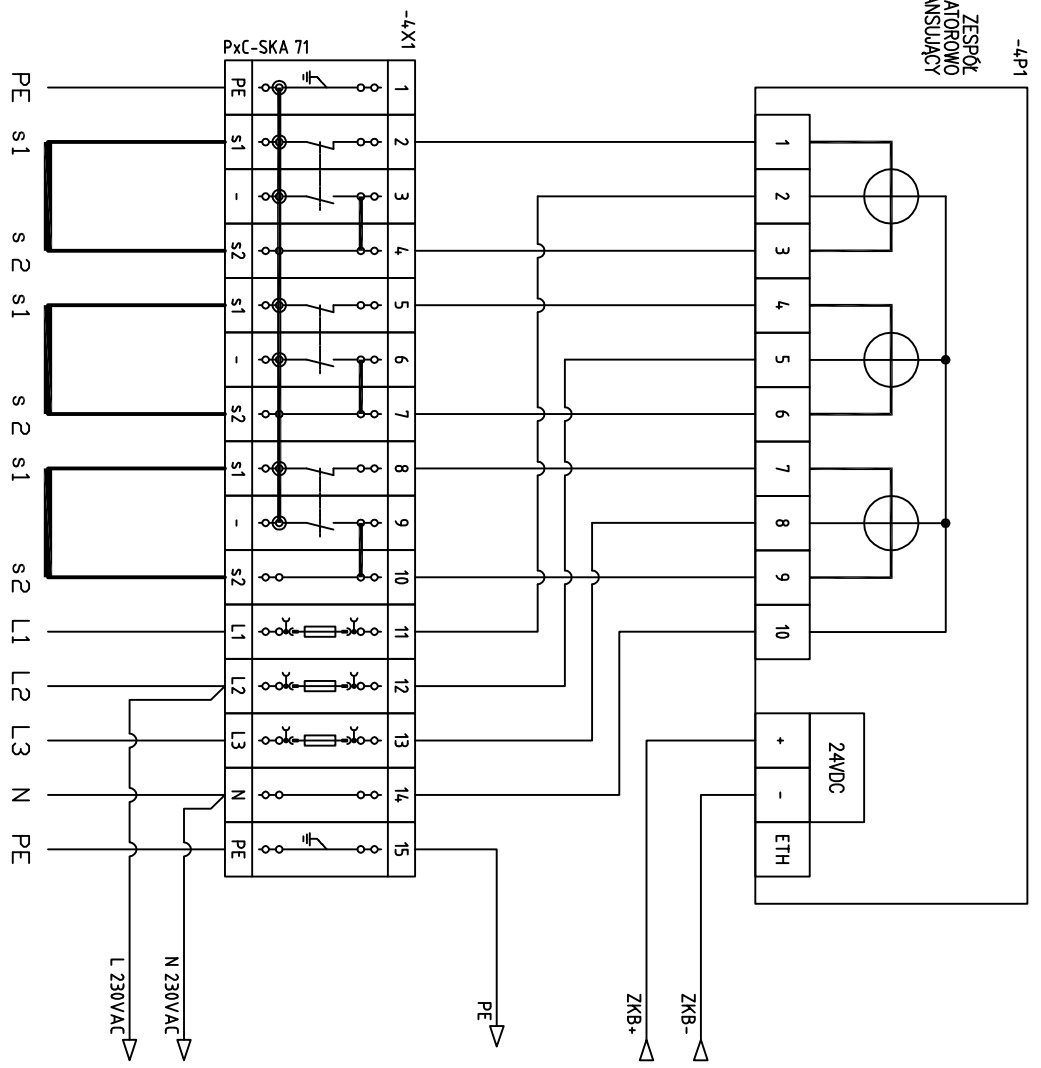
---

AMI KOMUNIKACJA SMARTGRID



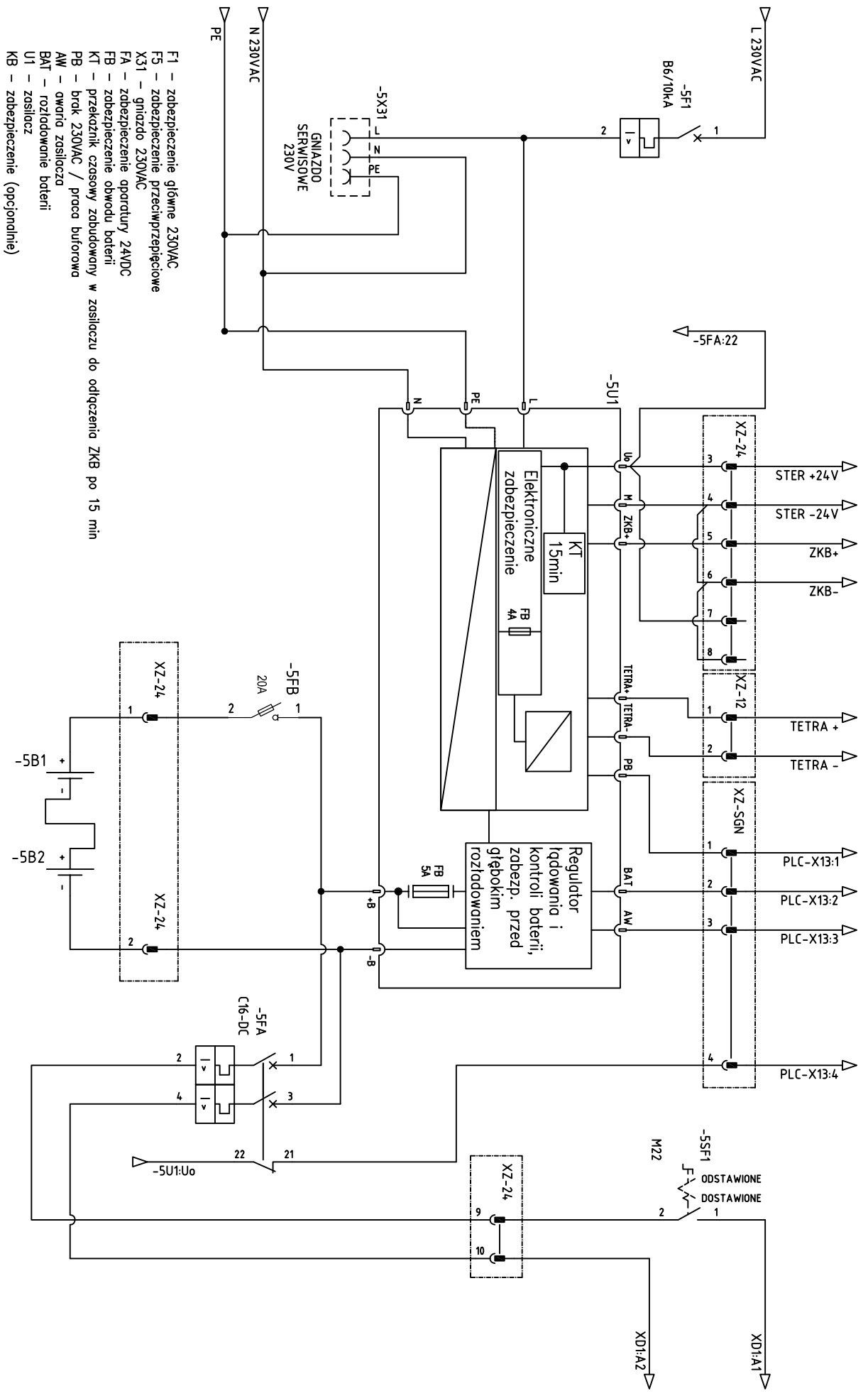
LAMEL ROZDZIELNICE Sp. z o.o.		Oprac.: -----		DATA OPRAC. 03.09.2019		Tytuł		Skala: 1:1	
www.lamel.com.pl		Sprawdz.: -----		DATA WYD. 03.09.2019		Rozdzielnica telesterowania AMI/SG 2W		Nr. Arkusza	
Pepowo ul. Gdańska 3		tel. 58 685-40-50		Nr projektu -----		Schemat układu pomiarowego AMI/SG 2W		1	
83-330 Żukowo						AMI-SG-2W X1R/A KKT			

ZESPÓŁ  
KONCENTRATOROWO  
BILANSUJĄCY



PE	Obwód prądowy L1	Obwód prądowy L2	Obwód prądowy L3	Obwody napięciowe	PE
----	---------------------	---------------------	---------------------	-------------------	----

LAMEL ROZDZIELNICE Sp. z o.o.		Oprac.: -----		DATA OPRAC. 03.09.2019		Tytuł		Skala: 1:1	
www.lamel.com.pl		Sprawdz.: -----		DATA WPD. 03.09.2019		Rozdzielnica testowania AMI/SG 2W		Nr. Arkusza	
Pepowo ul. Gdanska 3		Nr projektu -----				Schemat podłączenia układu pomiarowego		2	
83-330 Żukowo						AMI-SG-2W XIRPA KKT			
tel. 58 685-40-50									



- F1 – zabezpieczenie główne 230VAC
- F5 – zabezpieczenie przeciwprzepięciowe
- X31 – gniazdo 230VAC
- FA – zabezpieczenie aparatury 24VDC
- FB – zabezpieczenie obwodu baterii
- KT – przekaźnik czasowy zbudowany w zasilaczu do odłączenia ZKB po 15 min
- PB – brk 230VAC / praca buforowa
- AW – owarna zasilacza
- BAT – rozładowanie baterii
- U1 – zasilacz
- KB – zabezpieczenie (opcjonalnie)

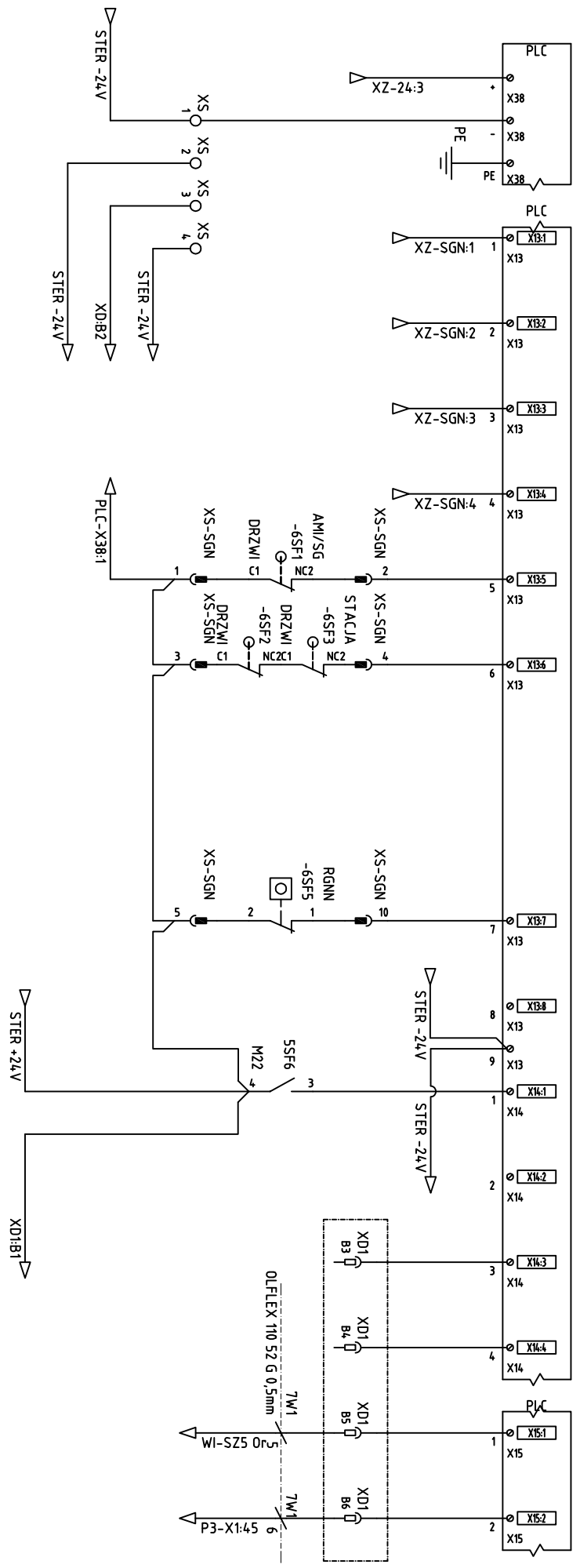
LAMEL ROZDZIELNICE Sp. z o.o.  
 www.lamel.com.pl  
 Repowo ul. Gdańska 3  
 83-330 Żukowo

Opocz.: ----  
 Sprawdz.:  
 Nr projektu: ----

DATA OPRAK: 03.09.2019  
 Tytuł: Rozdzielnica testowania AMI/SG 2W  
 Schemat zasilania  
 AMI-SG-2W X1R/A KKT

Skala: 1:1  
 Nr. Arkusza 3

Zasilanie sterownika		Sygnaly ogólne					Sygnalizacja							
Znak zasilania 230V (praca buforowo)	Akumulatory rozdawdane	Awaria zasilacza	Brak zasilania napędów	Otwarcie drzwi rozdzielni AMI/SG	Otwarcie drzwi stacji (drzwi 1)	Otwarcie drzwi stacji (drzwi 2)	Otwarcie drzwi stacji (drzwi 3)	Przepolowanie wkładki bezpiecznikowej w rozdzielni	Rezerwa	Odstawienie telesterowania (Rozdzielnicza AMI/SG)	Rezerwa	Brak zasilania w obwodzie kontroli SF6	Obniżenie ciśnienia SF6	Kosy sygnalizację zasilania zabezpieczenia SN



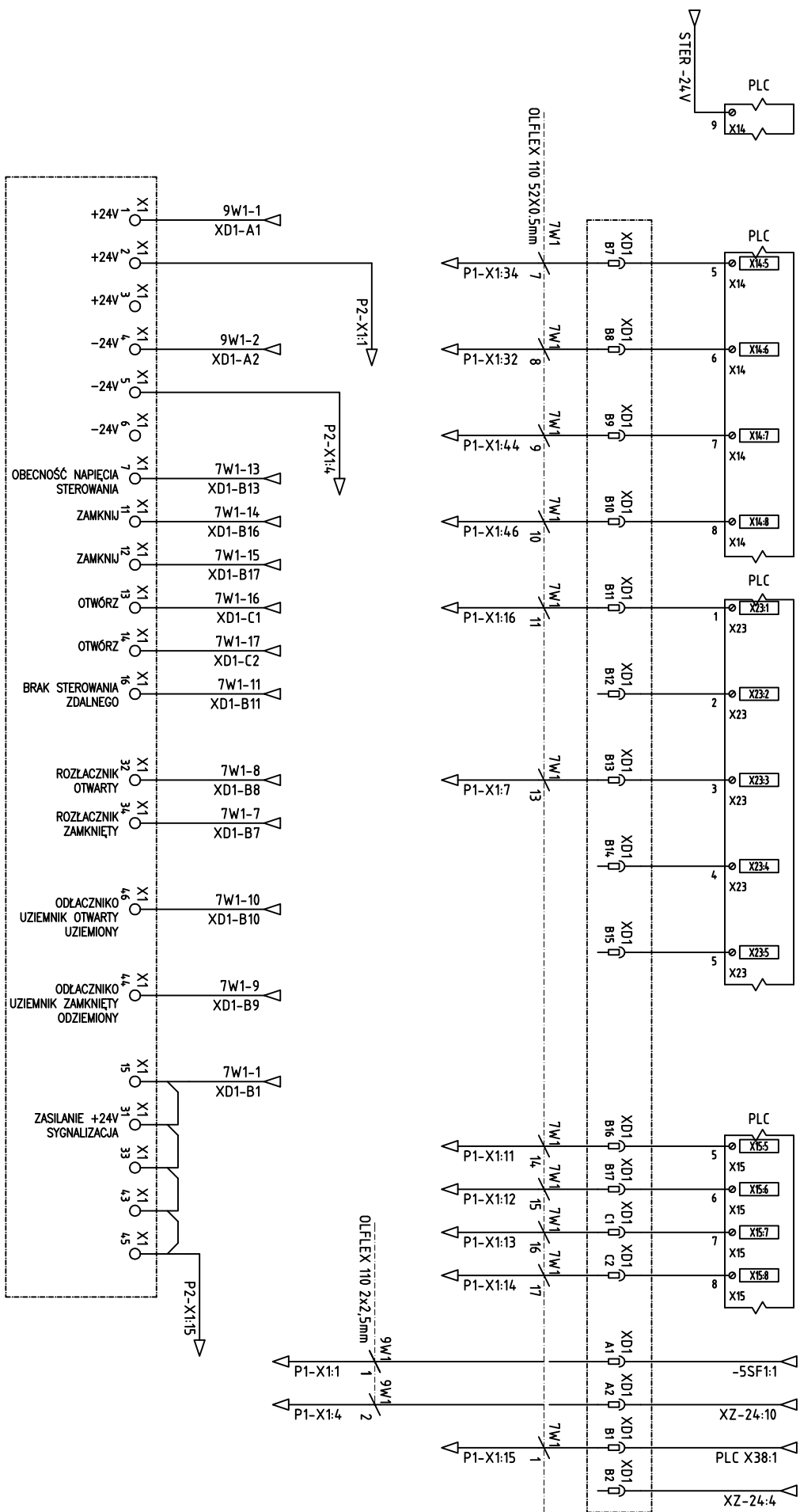
LAMEL ROZDZIELNICE Sp. z o.o.		Oprac.: -----		DATA OPRAC. 03.09.2019		Tytuł	
www.lamel.com.pl		Sprawdz.: -----		DATA WPD. 03.09.2019		Rozdzielnicza telesterowania AMI/SG 2W	
Pepowo ul. Gdańska 3		Nr projektu -----		AMI-SG-2W X1R/A KKT		Szkala: 1:1	
83-330 Żukowo		tel. 58 685-40-50				Nr. Arkusza 4	

0LFLEX 110 S2 G 0,5mm

Obiekt  
Rozdzielnica SN

Rozdzielnica telemechniki

1 2 3 4 5 6 7 8 9 10



Sygnalizacja		Sterowanie		Zasilanie
Rozłącznik (Wylącznik) zamknięty	Rozłącznik (Wylącznik) otwarty	Odłącznik uzziemienny	Odłącznik uzziemienny	Testowanie odstawione (w polu)
Otwarcie wyłącznika z zabezpieczenia sterowania	Brak napięcia sterowania	Rozbrojenie napędu	Awaria układu sterowania w polu	Sterowanie nieudane
Rozłącznik ZAMKNIĘTY	Rozłącznik OTWÓRZ			

LAMEL ROZDZIELNICE Sp. z o.o.  
www.lamel.com.pl  
Pepowo ul. Gdańska 3  
83-330 Żukowo  
tel. 58 685-40-50

Oprac.: ----  
Sprawdz.: ----  
Nr projektu: ----

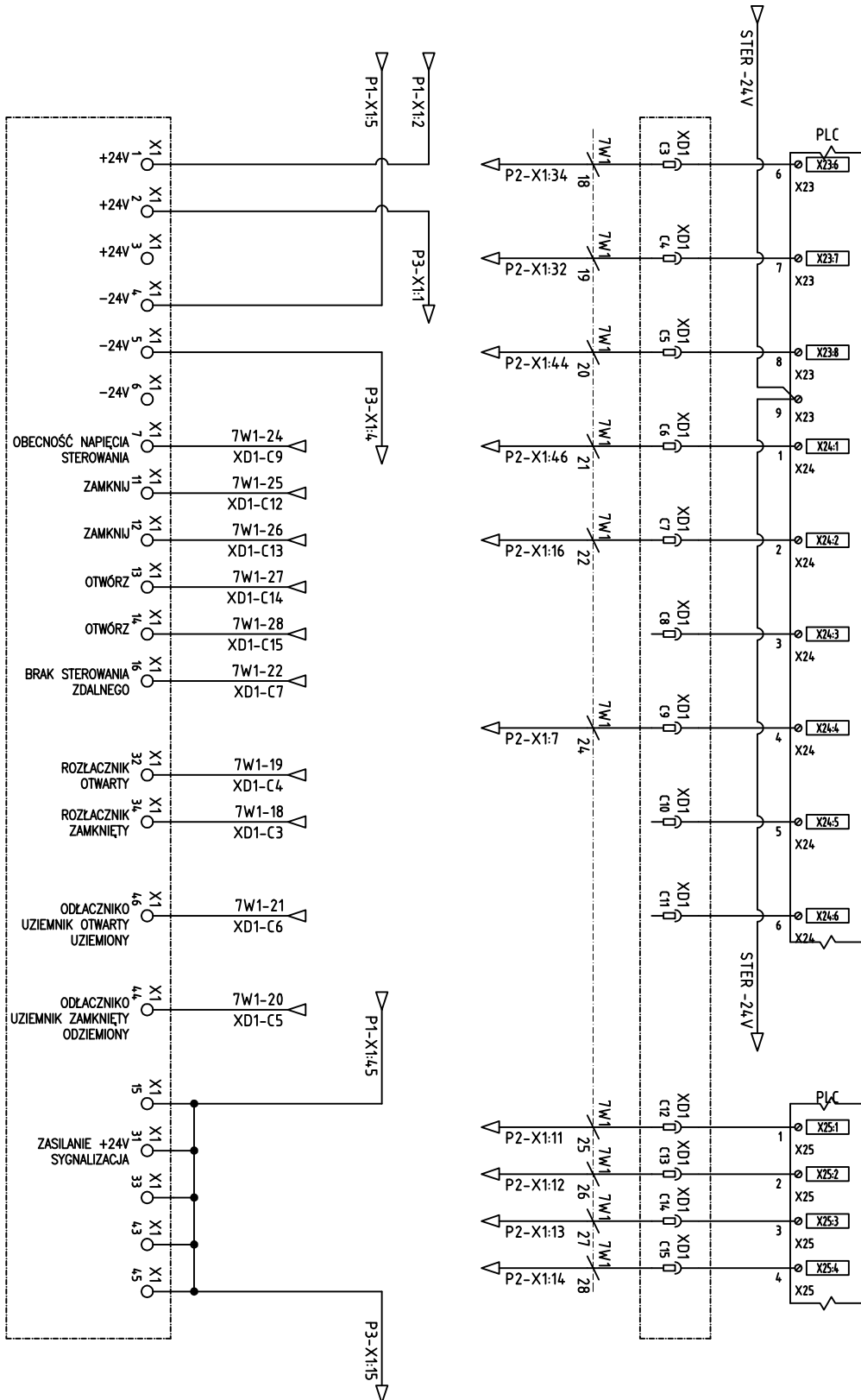
DATA OPRAC. 03.09.2019  
DATA WYD. 03.09.2019

Tytuł: Rozdzielnica testowania AMI/SG 2W  
Schemat pole 1  
AMI-SG-2W X1R/A KKT

Skala: 1:1  
Nr. Arkusza 5

1 2 3 4 5 6 7 8 9 10

POLE 2 liniowe			
Sygnalizacja		Sterowanie	
Rozłącznik (Wylącznik) zamknięty	Rozłącznik (Wylącznik) otwarty	Odczynniki uziemnik Odziemiony	Odczynniki uziemnik Uzziemiony
Otwarcie wyłącznika z zabezpieczenia SN	Brak napięcia sterowania	Rozbrojenie napędu	Awaria układu sterowania w polu
Testowanie (w polu)	Wyłączenie z zabezpieczenia SN	Awaria układu sterowania w polu	Sterowanie nieudane
Zasilanie		Zasilanie	
Rozłącznik ZAMKNIĘTY	Rozłącznik OTWÓRZONY		



LAMEL ROZDZIELNICE Sp. z o.o.  
www.lamel.com.pl  
Rępowo ul. Gdańska 3  
83-330 Żukowo  
tel. 58 685-40-50

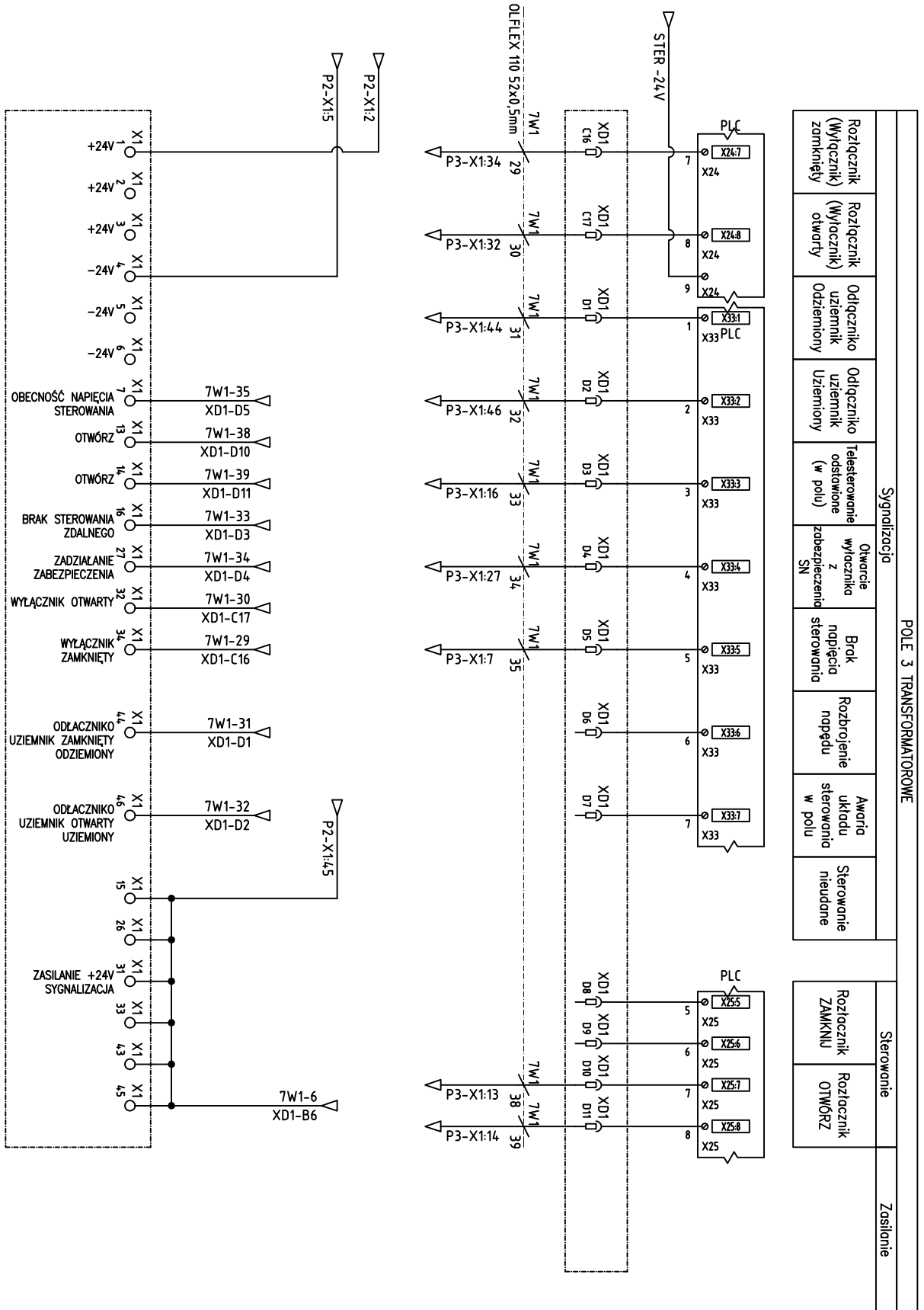
Opocz.: ----  
Sprawdz.:  
DATA OPRAC. 03.09.2019  
DATA WYD. 03.09.2019  
Nr projektu: ----

Tytuł: Rozdzielnica teststerowania AMI/SG 2W  
Schemat pole 2  
AMI-SG-2W XIRPA KKT

Skala: 1:1  
Nr. Arkusza: 6

## Rozdzielnica telemechniki

## Obiekt Rozdzielnica SN



POLE 3 TRANSFORMATOROWE	
Sygnalizacja	
Sterowanie	
Zasilanie	
Rozłącznik (Wył. zamykający)	Rozłącznik (Wył. otwierający)
Odłącznik uzziemienny	Odłącznik uzziemienny
Tester sterowanie (w polu)	Otwarcie wył. z zabezpieczenia SN
Brak napięcia sterowania	Rozbrojenie napędu
Awaria układu sterowania w polu	Sterowanie nieudane
Rozłącznik ZAMKNIĘTY	Rozłącznik OTWÓRZONY

LAMEL ROZDZIELNICE Sp. z o.o.  
 www.lamel.com.pl  
 Rapowo ul. Gdańska 3  
 83-330 Żukowo  
 tel. 58 685-40-50

Opocz.: ----  
 Sprawdz.:  
 Nr projektu: ----

DATA OPRAC.: 03.09.2019  
 DATA WPD.: 03.09.2019

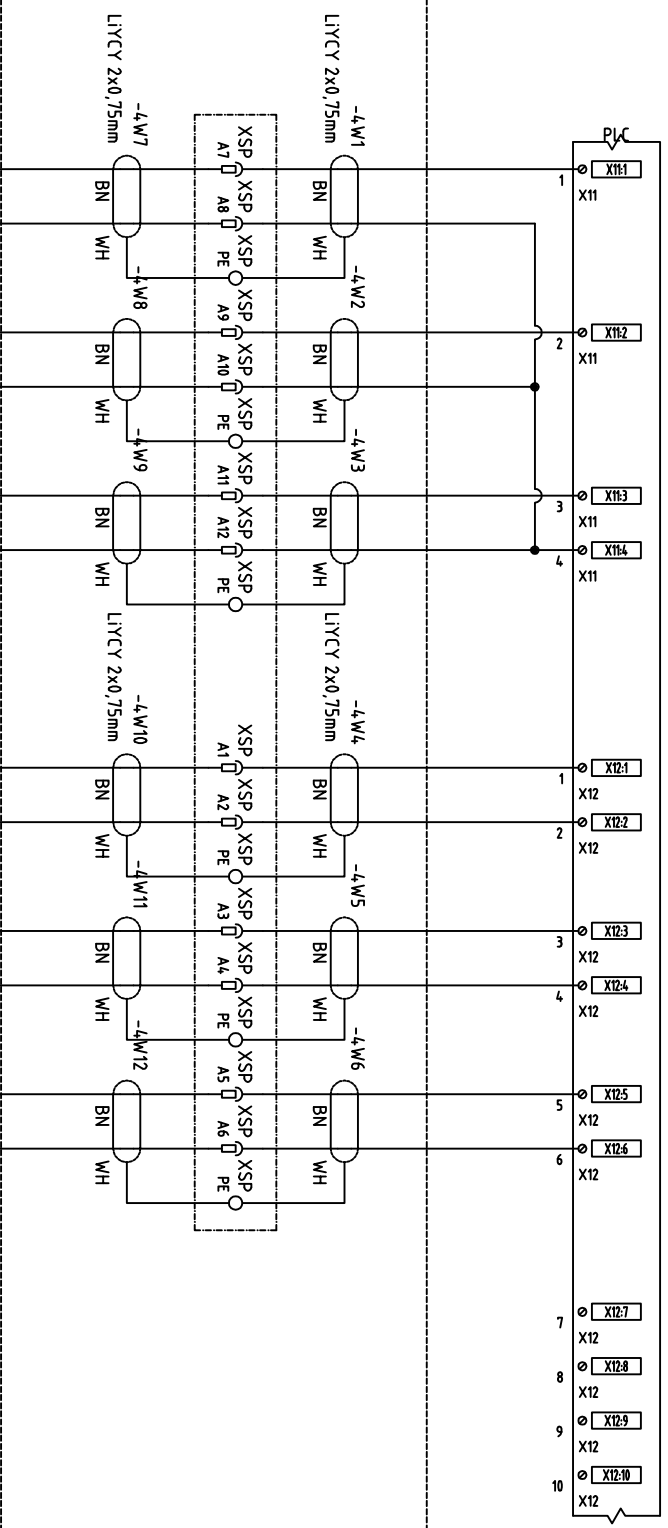
Tytuł: *Rozdzielnica testowania AMI/SG 2W*  
 Schémat pole 3  
 AMI-SG-2W X1/R/A KKT

Skala: 1:1  
 Nr. Arkusza 7



SZAFKA TELEMECHANIKI

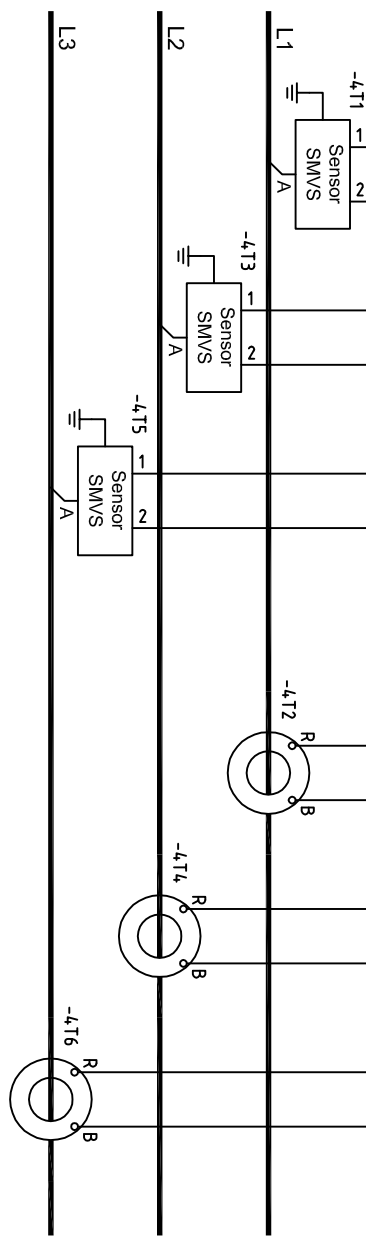
PŁYTA PRZYŁĄCZENIOWA STEROWNIK



ROZDZIELNICA SN

POMIARY Z SENSORÓW ZELISKO

POMIARY Z CEWEK ROGOWSKIEGO



LAMEL ROZDZIELNICE Sp. z o.o.  
 www.lamel.com.pl  
 Repowo ul. Gdańska 3  
 83-330 Żukowo

tel. 58 685-40-50

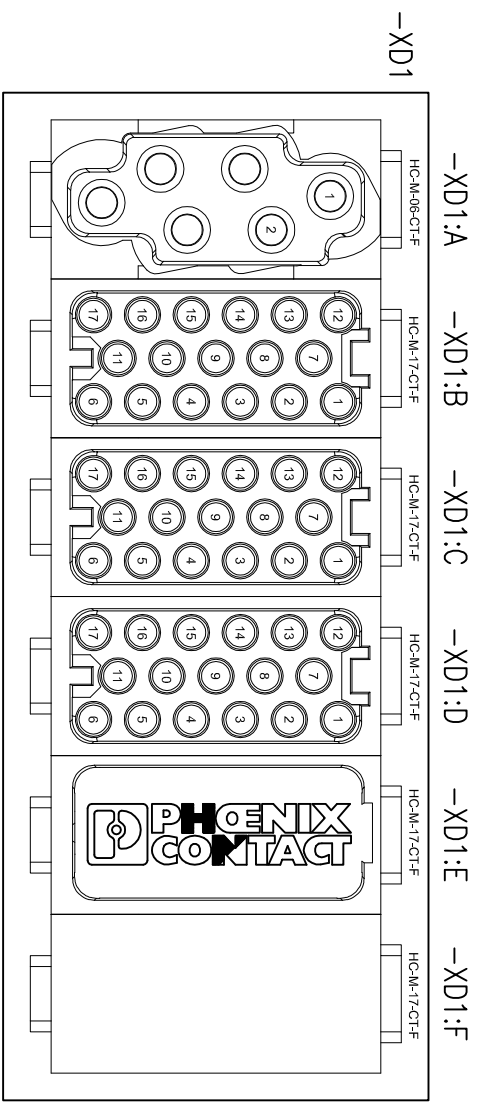
Opocz.: ----  
 Sprawdz.:  
 Nr projektu: ----

DATA OPRAK: 03.09.2019  
 DATA WPD: 03.09.2019

Tytuł

Rozdzielnica testowana AMI/SG 2W  
 Schemat połączenia sensorów pole 1  
 AMI-SG-2W X1R/A KKT

Skala: 1:1  
 Nr. Arkusza 8



SSF11  
XZ-2410

⊗	A1	9V1 1 +POLE 1_X11
⊗	A2	9V1 2 +POLE 1_X14

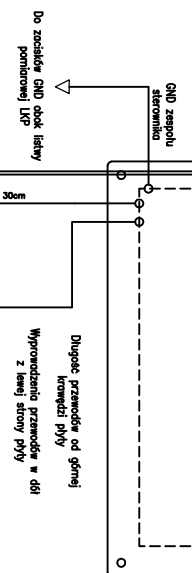
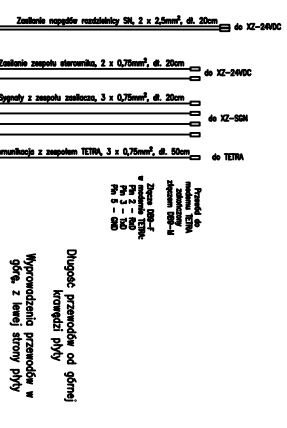
⊗	SSF64	7V1 1 +POLE 1_X15	⊗	B1	7V1 1 +POLE 1_X15	⊗	PLCX157	7V1 16 +POLE 1_X13	⊗	PLCX331	7V1 31 +POLE 3_X144
⊗	X33		⊗	B2		⊗	PLCX158	7V1 17 +POLE 1_X14	⊗	PLCX332	7V1 32 +POLE 3_X146
⊗	PLCX443		⊗	B3		⊗	PLCX236	7V1 18 +POLE 2_X134	⊗	PLCX333	7V1 33 +POLE 3_X156
⊗	PLCX444		⊗	B4		⊗	PLCX237	7V1 19 +POLE 2_X132	⊗	PLCX334	7V1 34 +POLE 3_X127
⊗	PLCX151		⊗	B5	7V1 5 +POLE 3_WI-SZ5D-range	⊗	PLCX238	7V1 20 +POLE 2_X144	⊗	PLCX335	7V1 35 +POLE 3_X17
⊗	PLCX152		⊗	B6	7V1 6 +POLE 3_X145	⊗	PLCX241	7V1 21 +POLE 2_X146	⊗	PLCX336	
⊗	PLCX145		⊗	B7	7V1 7 +POLE 1_X134	⊗	PLCX242	7V1 22 +POLE 2_X116	⊗	PLCX337	
⊗	PLCX146		⊗	B8	7V1 8 +POLE 1_X132	⊗	PLCX243	7V1 23 +POLE 2_X17	⊗	PLCX338	
⊗	PLCX147		⊗	B9	7V1 9 +POLE 1_X144	⊗	PLCX244	7V1 24 +POLE 2_X17	⊗	PLCX257	7V1 38 +POLE 3_X13
⊗	PLCX148		⊗	B10	7V1 10 +POLE 1_X146	⊗	PLCX245	7V1 25 +POLE 2_X11	⊗	PLCX258	7V1 39 +POLE 3_X14
⊗	PLCX231		⊗	B11	7V1 11 +POLE 1_X16	⊗	PLCX246	7V1 26 +POLE 2_X12	⊗	PLCX339	
⊗	PLCX232		⊗	B12	7V1 12 +POLE 1_X17	⊗	PLCX251	7V1 27 +POLE 2_X13	⊗	PLCX341	
⊗	PLCX233		⊗	B13	7V1 13 +POLE 1_X17	⊗	PLCX252	7V1 28 +POLE 2_X14	⊗	PLCX342	
⊗	PLCX234		⊗	B14	7V1 14 +POLE 1_X11	⊗	PLCX253	7V1 29 +POLE 2_X134	⊗	PLCX343	
⊗	PLCX235		⊗	B15	7V1 15 +POLE 1_X12	⊗	PLCX254	7V1 30 +POLE 3_X132	⊗	PLCX344	
⊗	PLCX155		⊗	B16		⊗	PLCX247		⊗	PLCX345	
⊗	PLCX156		⊗	B17		⊗	PLCX248		⊗	D17	
⊗			⊗			⊗			⊗	D1	
⊗			⊗			⊗			⊗	D2	
⊗			⊗			⊗			⊗	D3	
⊗			⊗			⊗			⊗	D4	
⊗			⊗			⊗			⊗	D5	
⊗			⊗			⊗			⊗	D6	
⊗			⊗			⊗			⊗	D7	
⊗			⊗			⊗			⊗	D8	
⊗			⊗			⊗			⊗	D9	
⊗			⊗			⊗			⊗	D10	
⊗			⊗			⊗			⊗	D11	
⊗			⊗			⊗			⊗	D12	
⊗			⊗			⊗			⊗	D13	
⊗			⊗			⊗			⊗	D14	
⊗			⊗			⊗			⊗	D15	
⊗			⊗			⊗			⊗	D16	
⊗			⊗			⊗			⊗	D17	

LAMEL ROZDZIELNICE Sp. z o.o.		Oprac.: -----		DATA OPRAC. 03.09.2019		Tytuł		Skala: 1:1	
www.lamel.com.pl		Sprawdz.: -----		DATA WPD. 03.09.2019		Rozdzielnica testowania AMI/SG 2W		Nr. Arkusza	
Pepowo ul. Gdanska 3		tel. 58 685-40-50		Nr projektu -----		Schemat gniazda rozdzielnicy SN		9	
83-330 Zukowo						AMI-SG-2W X1R/A KKT			

9W1 1	⊗ 1	⊗	+POLE 2_X11		⊗ 1	⊗	+POLE 1_X12		⊗ 1	⊗	+POLE 2_X12
	⊗ 2	⊗			⊗ 2	⊗	+POLE 3_X11		⊗ 2	⊗	
	⊗ 3	⊗			⊗ 3	⊗			⊗ 3	⊗	
9W1 2	⊗ 4	⊗	+POLE 2_X14		⊗ 4	⊗	+POLE 1_X15		⊗ 4	⊗	+POLE 2_X15
	⊗ 5	⊗			⊗ 5	⊗	+POLE 3_X14		⊗ 5	⊗	
	⊗ 6	⊗			⊗ 6	⊗			⊗ 6	⊗	
7W1 13	⊗ 7	⊗			7W1 24	⊗ 7			7W1 35	⊗ 7	
7W1 14	⊗ 11	⊗			7W1 25	⊗ 11			7W1 38	⊗ 13	
7W1 15	⊗ 12	⊗			7W1 26	⊗ 12			7W1 39	⊗ 14	
7W1 16	⊗ 13	⊗			7W1 27	⊗ 13			7W1 33	⊗ 15	
7W1 17	⊗ 14	⊗			7W1 28	⊗ 14			7W1 34	⊗ 16	
7W1 11	⊗ 15	⊗	+POLE 1_X131		7W1 22	⊗ 15	+POLE 1_X145; +POLE 2_X131		7W1 30	⊗ 26	+POLE 3_X131; +POLE 3_X115
	⊗ 16	⊗			7W1 19	⊗ 16			7W1 31	⊗ 27	
7W1 8	⊗ 31	⊗	+POLE 1_X115; +POLE 1_X133		7W1 18	⊗ 31	+POLE 2_X115; +POLE 2_X133		7W1 29	⊗ 31	+POLE 3_X126; +POLE 3_X133
	⊗ 32	⊗			7W1 17	⊗ 32			7W1 30	⊗ 32	
7W1 7	⊗ 33	⊗	+POLE 1_X131; +POLE 1_X143		7W1 16	⊗ 33	+POLE 2_X131; +POLE 2_X143		7W1 29	⊗ 33	+POLE 3_X143; +POLE 3_X131
	⊗ 34	⊗			7W1 15	⊗ 34			7W1 31	⊗ 34	
7W1 9	⊗ 43	⊗	+POLE 1_X133; +POLE 1_X145		7W1 20	⊗ 43	+POLE 2_X145; +POLE 2_X133		7W1 31	⊗ 43	+POLE 3_X145; +POLE 3_X133
	⊗ 44	⊗			7W1 19	⊗ 44			7W1 32	⊗ 44	
7W1 10	⊗ 45	⊗	+POLE 2_X115; +POLE 1_X143		7W1 21	⊗ 45	+POLE 3_X115; +POLE 2_X143		7W1 32	⊗ 45	+POLE 3_X143
	⊗ 46	⊗			7W1 21	⊗ 46			7W1 32	⊗ 46	

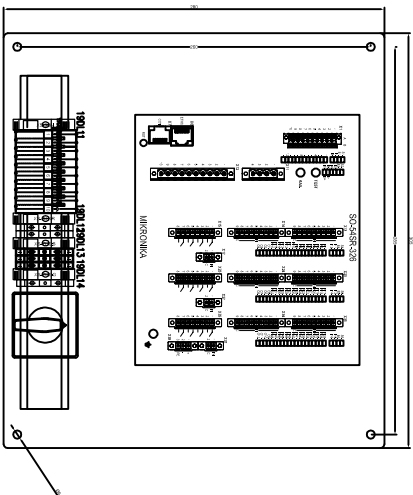
LAMEL ROZDZIELNICE Sp. z o.o.		Oprac.: -----		DATA OPRAK: 03.09.2019		Tytuł		Skala: 1:1	
www.lamel.com.pl		Sprawdzd.: -----		DATA WPD: 03.09.2019		Rozdzielnica testowania AMI/SG 2W		Nr. Arkusza	
Pepono ul. Gdanska 3		Nr projektu -----				Schemat połączeń rozdzielnic SN		10	
83-330 Zukowo						AMI-SG-2W X1R1A KKT			
tel. 58 685-40-50									

Przewody zainicjowane  
złączkami młkowymi do  
listw zaciskowych w  
zespole sterownika



Wzrostek zamocowany do szkieletu (rozmiar 150x150mm)

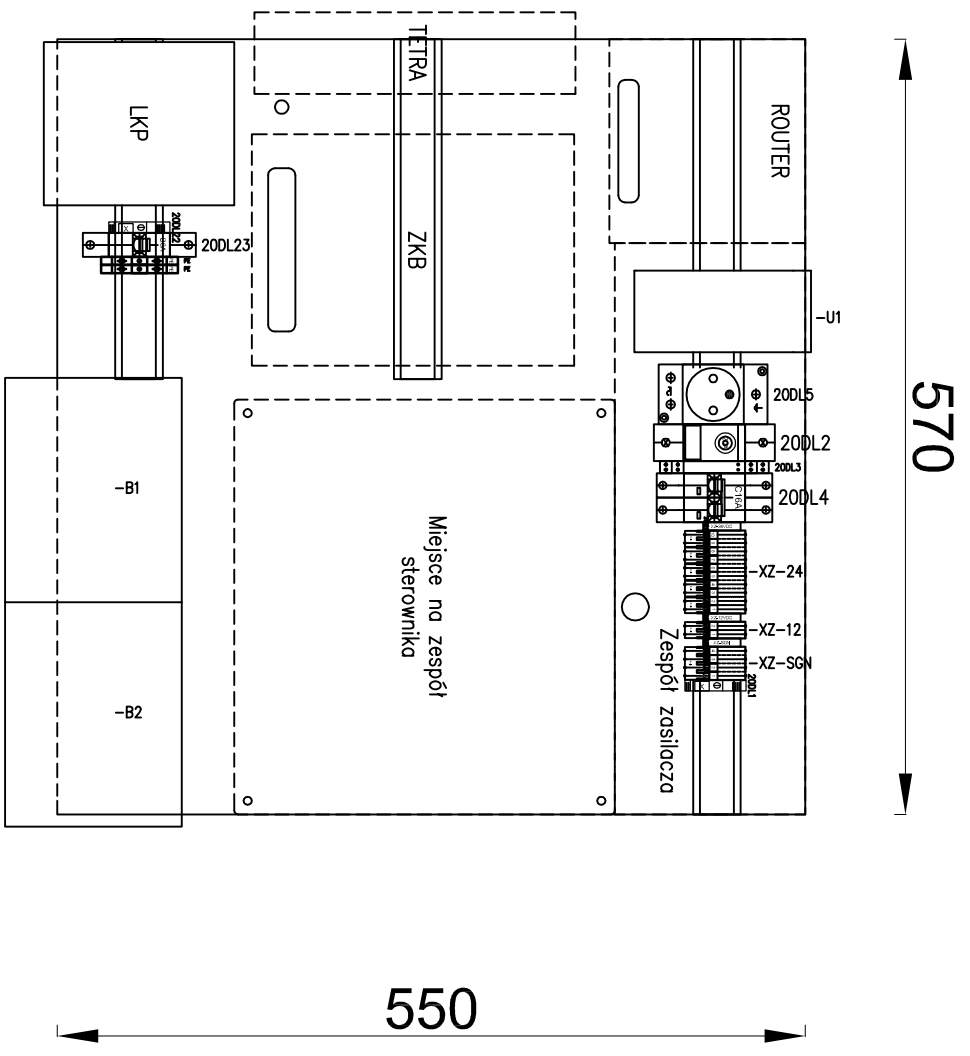
Płyta zespołu sterownika



LAMEL ROZDZIELNICE Sp. z o.o.  
www.lamel.com.pl  
Pepowo ul. Gdańska 3  
83-330 Żukowo  
tel. 58 685-40-50

Oprac.: -----  
Sprawdz.: -----  
Nr projektu: -----  
DATA OPRAC. 03.09.2019  
DATA WPD. 03.09.2019

Tytuł  
Rozdzielnica teststerowania AMI/SG 2W  
Widok płyty zespołu sterownika  
AMI-SG-2W XIRPA KKT  
Skala: 1:4  
Nr. Arkusza 11



LAMEL ROZDZIELNICE Sp. z o.o.  
 www.lamel.com.pl  
 Pepowo ul. Gdanska 3  
 83-330 Zukowo

Opocz.: -----  
 Sprawdz.:  
 Nr projektu -----

DATA OPRAK: 03.09.2019  
 DATA WYD: 03.09.2019

Tytuł

Rozdzielnica telesterowania AMI/SG 2W  
 Widok płyty montażowej  
 AMI-SG-2W X1R1A KKT

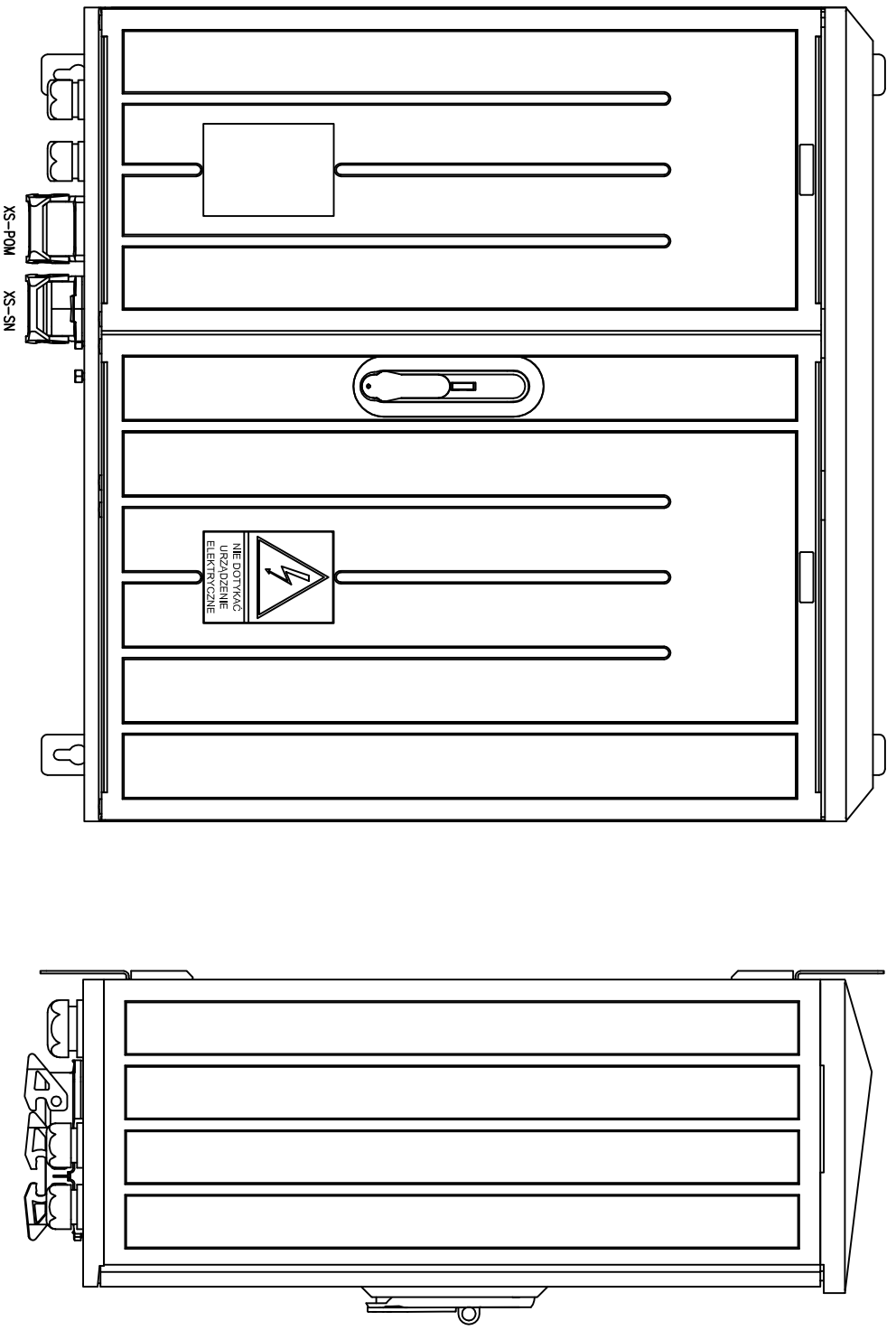
Skala: 1:4

Nr. Arkusza  
 12

1 2 3 4 5 6 7 8 9 10

600 261,9

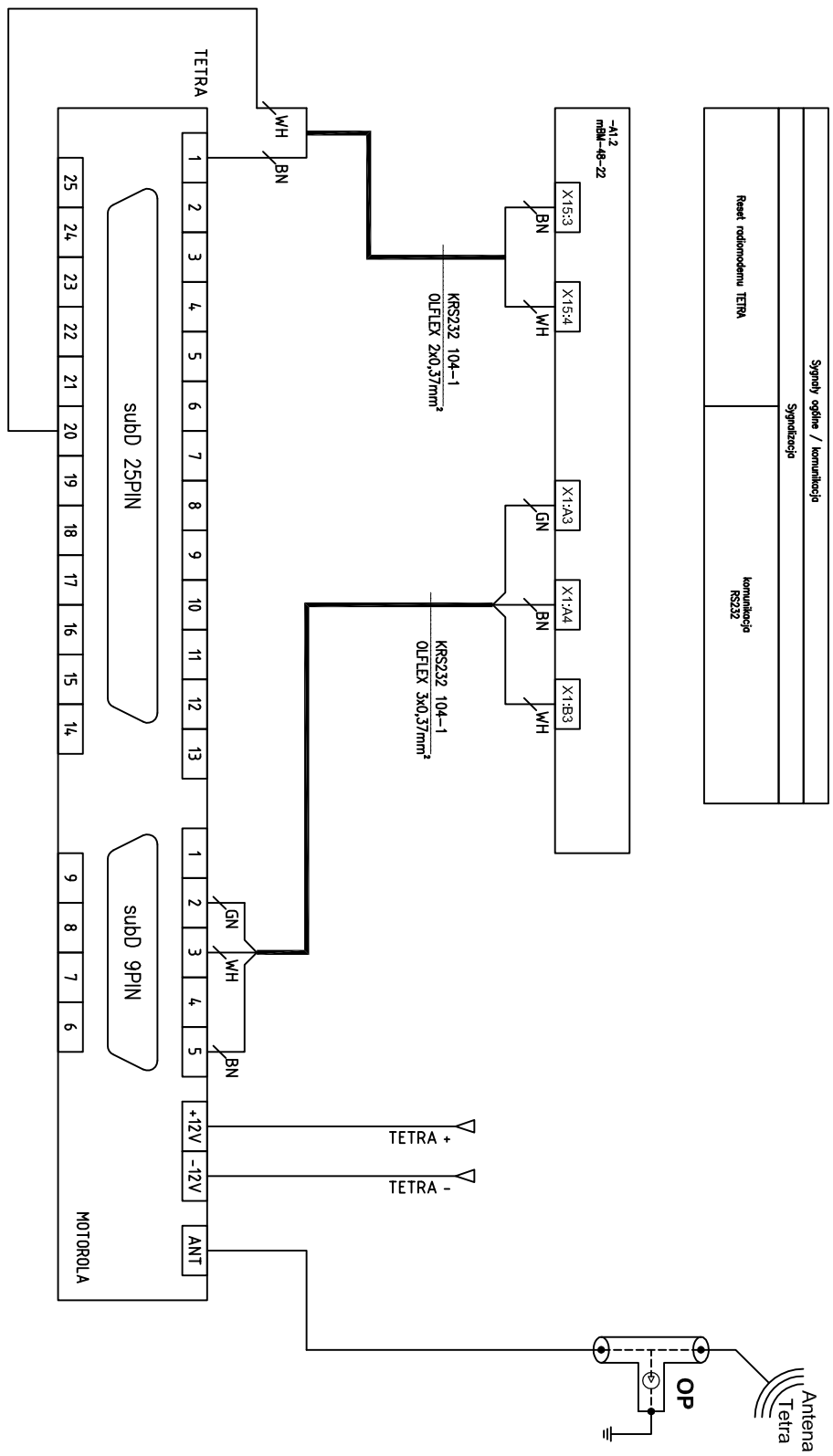
698,9



LAMEL ROZDZIELNICE Sp. z o.o. www.lamel.com.pl Pepowo ul. Gdanska 3 83-330 Zukowo		tel. 58 685-40-50	
Oprac.: ----	DATA OPRAC. 03.09.2019	Tytuł	
Sprawdz.: ----	DATA WYD. 03.09.2019	Rozdzielnica telesterowania AMI/SG 2W Widok elewacji zewnętrznej	
Nr projektu ----		AMI-SG-2W XIR/A KKT	
		Skala: 1:10	Nr. Arkusza 13

Sterownik PLC

Radiomodem TETRA



LAMEL ROZDZIELNICE Sp. z o.o.		Oprac.: -----		DATA OPRAK. 03.09.2019		Tytuł		Skala: 1:1	
www.lamel.com.pl		Sprawdz.: -----		DATA WPD. 03.09.2019		Rozdzielnica telesterowania AMI/SG 2W		Nr. Arkusza 14	
Pepowo ul. Gdanska 3		Nr projektu -----				Schemat podłączenia radiomodemu TETRA			
83-330 Zukowo						AMI-SG-2W X1R/A KKT			
tel. 58 685-40-50									